

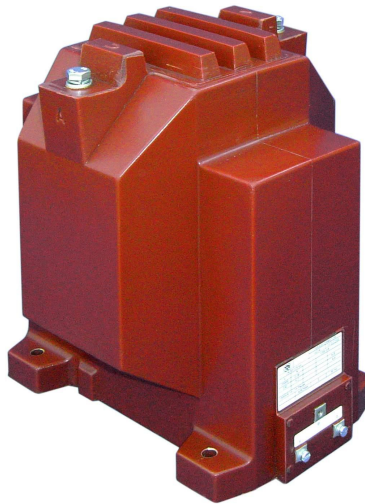
**Przekładniki napięciowe
izolowane 2-biegunowo**
voltage transformers 2-pole

12 – 36 kV

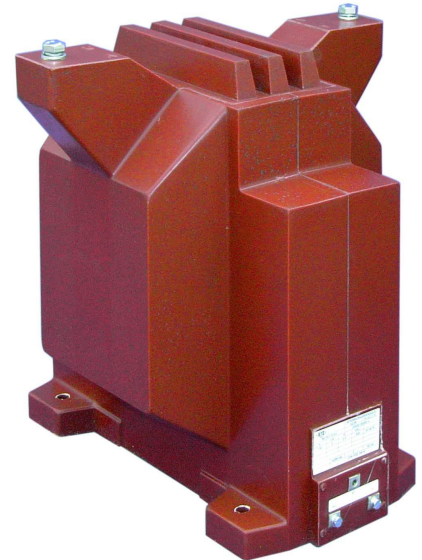
GZ 12, 24, 36



GZ 12



GZ 24



GZ 36

- instalacja wewnętrzna
- zalane żywicą epoksydową
- do instalacji pomiarowych i zabezpieczeniowych
- Indoor installation
- Epoxy resin encapsulation
- for measurement- and protection equipments

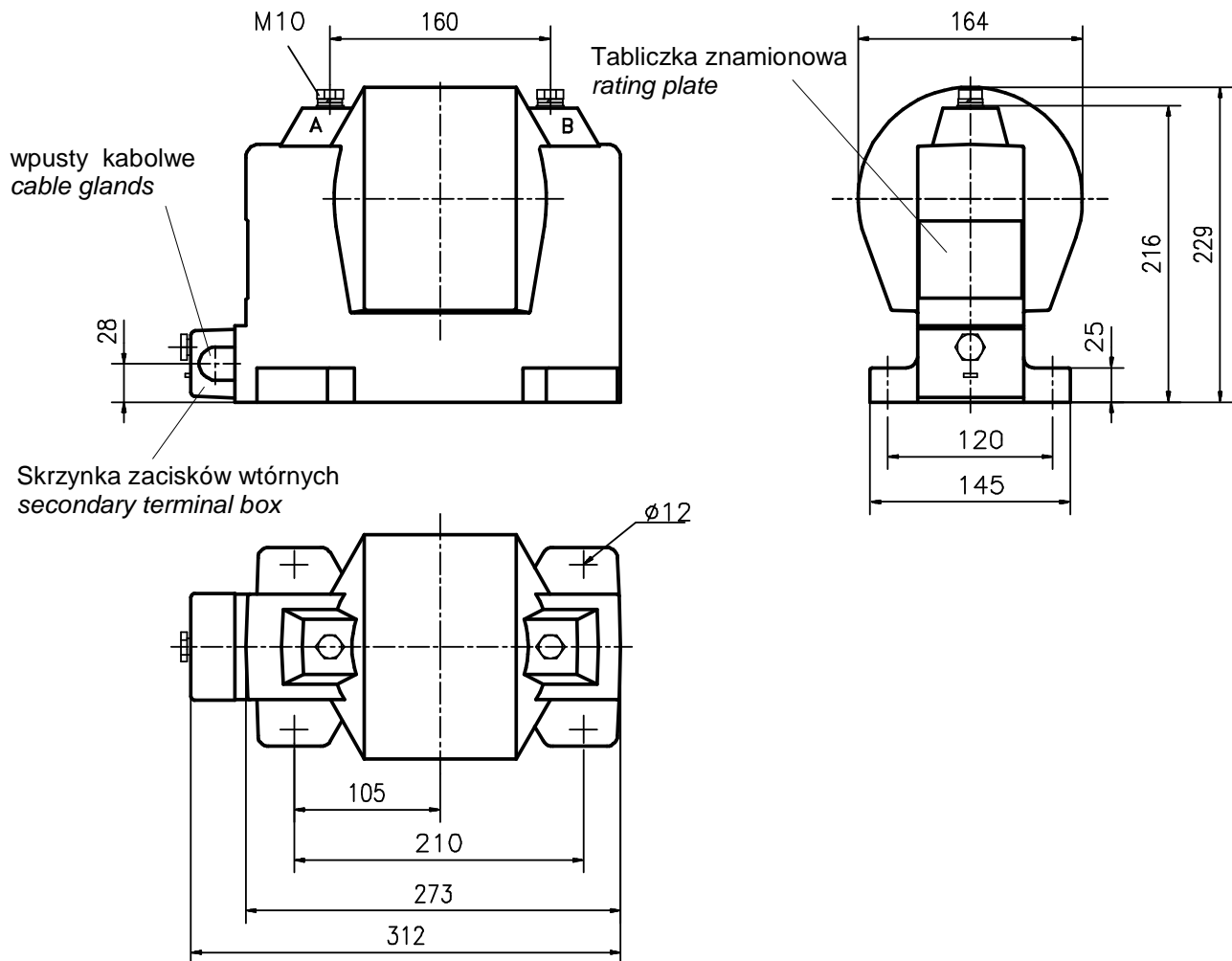


RITZ Instrument Transformers GmbH



Przekładniki napięciowe izolowane 2-biegunowo *voltage transformers 2-pole*

GZ 12



Drobne odchylenia od w/w wymiarów są możliwe.
Subject of slight tolerances.

masa / weight : 19kg

**Przekładniki napięciowe
izolowane 2-biegunowo
voltage transformers 2-pole**

12 – 36 kV

GZ 12, 24, 36

Dane techniczne

klasa izolacji
wysokość nstalowania nad
poziomem morza
temperatura otoczenia
montaż w dowolnej pozycji
spełniane normy

Technical data

insulation class E
Altitude of installation above sea level max. 1000 m
ambient temperature - 5°C ... + 35°C
installation in any position
fulfilled standards DIN VDE 0414
IEC 186

Wykonanie specjalne

wykonanie dla klimatu
tropikalnego
częstotliwość znamionowa
zaczepty wtórne dla róznych
napięć
znamionowych pierwotnych i
wtórnych
normy innych krajów

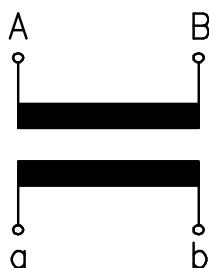
special designs

tropicalized design
rated frequency 60 Hz
secondary taps for several
primary and secondary rated
voltages
standards of other countries

Zabezpieczenie pierwotne
(tylko GZ24)

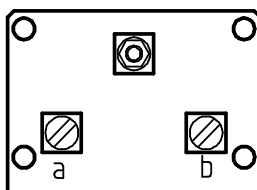
primary fuse (only GZ24)

Oznaczenie zacisków / Terminal designations IEC, DIN VDE



**uzwojenie wtórne i uziemienie
zaciski uzwojeń wtórnych M5**

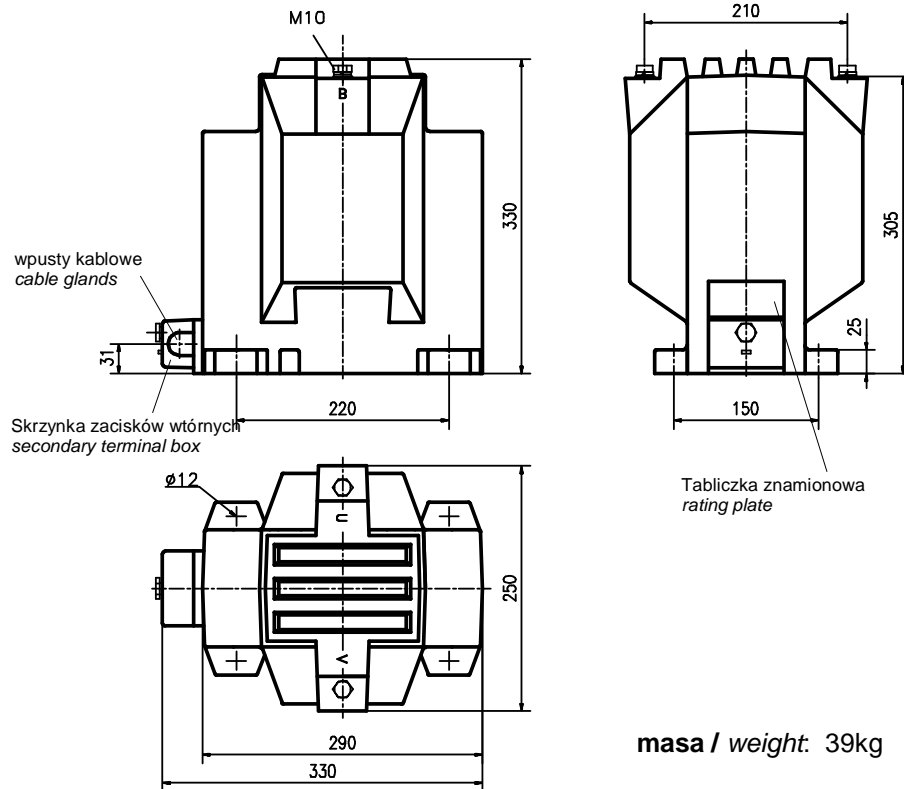
**Secondary connection and earthing
terminals M5**



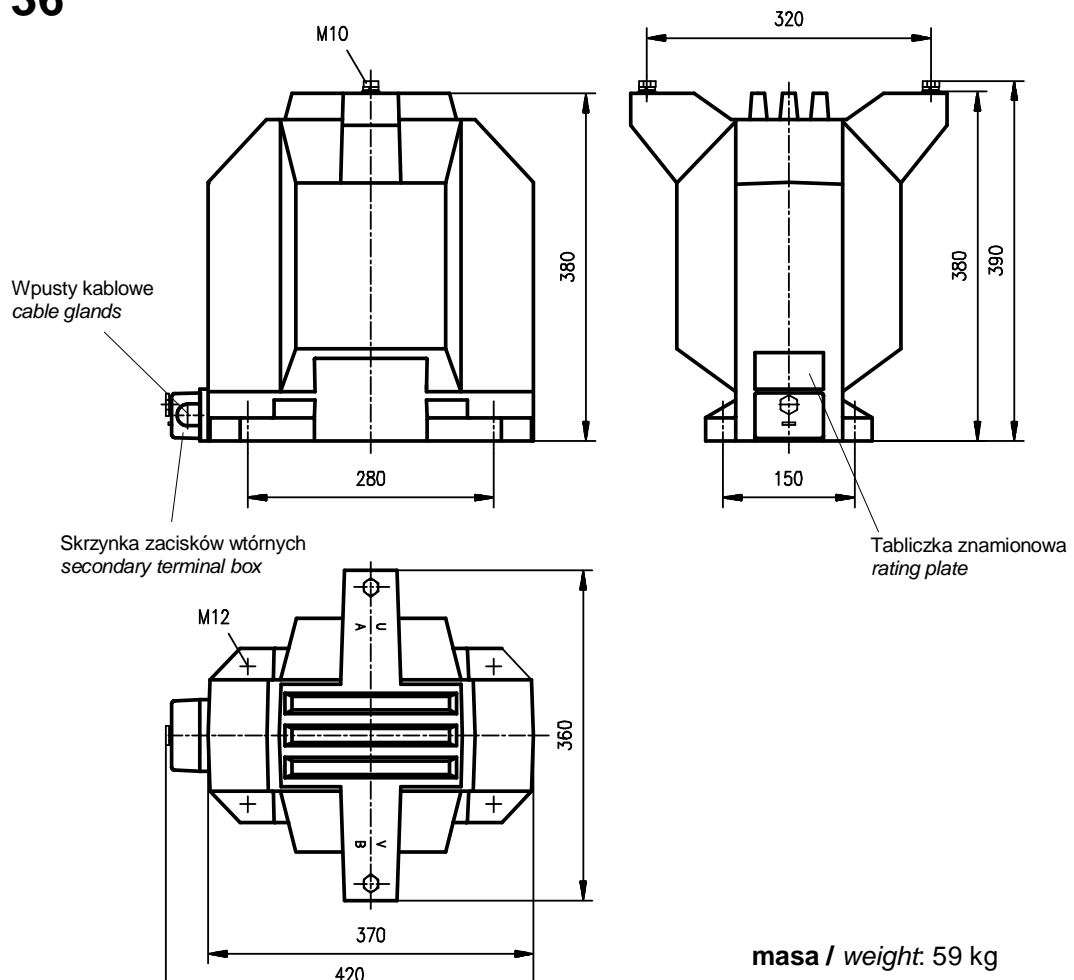
Przekładniki napięciowe izolowane 2-biegunowo voltage transformers 2-pole

GZ 24, 36

GZ 24



GZ 36



**Przekładniki napięciowe
izolowane 2-biegunowo
voltage transformers 2-pole**

12 – 36 kV

GZ 12, 24, 36

| Przekładnia znamionowa <i>Nominal transformation ratio</i> [V] | klasa <i>class</i> | Moc znamionowa <i>nominal power</i> [VA] |
|---|-----------------------|---|
| GZ 12 (Um = 12 kV) | | |
| 3000 / 100 | 1 | 120 |
| 6000 / 100 | | |
| 10000 / 100 | | |
| 11000 / 100 | | |
| GZ 24 (Um = 24 kV) | | |
| 15000 / 100 | 0,5 | 50 |
| | 1 | 120 |
| 20000 / 100 | 0,5 | 50 |
| | 1 | 120 |
| GZ 36 (Um = 36 kV) | | |
| 16500 / 100 | 1 | 50 |
| 30000 / 100 | 0,5 | 50 |
| | 1 | 50 |

Wymagania odbiegające od w/w danych mogą być uzgodnione z producentem.
In case of values not specified in the table requirements can be arranged at the manufacturer.

| typ <i>type</i> | Termiczna moc graniczna ¹⁾ (uzwojenie pomiarowe) <i>thermal limiting output¹⁾ (measuring winding):</i> DIN VDE 0414 [VA] |
|--------------------|---|
| GZ 12 | 600 |
| GZ 24 | 600 |
| GZ 36 | 700 |

¹⁾ **współczynnik dla obciążenia krótkotrwałego**

factor for short time loading:

ciągłe/ continuously

30 min

6 min

1 - krotny / *fold*

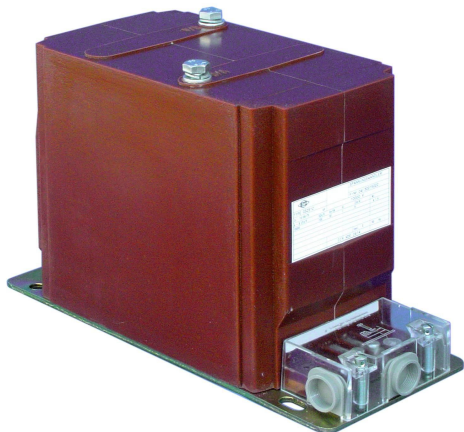
1,5 - krotny / *fold*

3 – krotny / *fold*

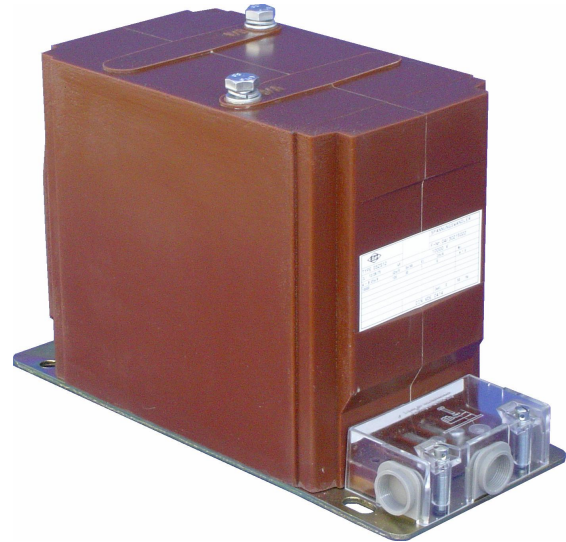
**Przekładniki napięciowe
izolowane 2-biegunowo**
voltage transformers 2-pole

12 – 24 kV

GSZS 12, 24



GSZS 12



GSZS 24

- wysmukły kształt zgodnie z DIN 42600/9
 - instalacja wewnętrzna
 - zalane żywicą epoksydową
 - do instalacji pomiarowych i zabezpieczeniowych
- Narrow overall width to DIN 42600/9
 - Indoor installation
 - Epoxy resin encapsulation
 - for measurement- and protection equipments



RITZ Instrument Transformers GmbH



Przekładniki napięciowe izolowane 2-biegunowo *voltage transformers 2-pole*

12 – 24 kV

GSZS 12, 24

Dane techniczne

Klasa izolacji
Wysokość ństalowania nad
poziomemorza
Temperatura otoczenia
Montaż w dowolonej pozycji
Spełniane normy

Technical data

insulation class
Altitude of installation above sea
level
ambient temperature
installation in any position
fulfilled standards

E
max. 1000 m
- 5°C ... + 35°C
DIN VDE 0414
IEC 186

Wykonanie specjalne:

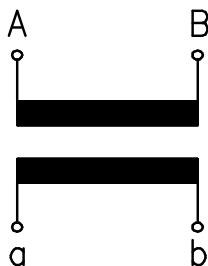
Wykonanie dla klimatu tropikalnego
Oznaczenie według dopuszczenia
Częstotliwość ńznamionowa
Zaczepy wtórne dla różnych napięć
znamionowych pierwotnych i wtórnych
Normy innych krajów

special designs:

tropicalized design
rated frequency
secondary taps for several primary
and secondary rated voltages
standards of other countries

60 Hz

Oznaczenie / Terminal designations IEC, DIN VDE



**Przekładniki napięciowe
izolowane 2-biegunowo
voltage transformers 2-pole**

12 – 24 kV

GSZS 12, 24

| Przekładnie znamionowa <i>Nominal transformation ratio</i> [V] | klasa <i>class</i> | Moc znamionowa <i>nominal power</i> [VA] |
|---|-----------------------|---|
| GSZS 12 (Um = 12 kV) | | |
| 3000 / 100 | 0,5 | 50 |
| 6000 / 100 | | |
| 10000 / 100 | 1 | 120 |
| 11000 / 100 | | |
| GSZS 24 (Um = 24 kV) | | |
| 15000 / 100 | 0,5 | 50 |
| 20000 / 100 | 1 | 120 |

Wymagania odbiegające od w/w danych mogą być uzgodnione z producentem.
In case of values not specified in the table requirements can be arranged at the manufacturer.

| typ <i>type</i> | Termiczna moc graniczna ¹⁾ (uzwojenie pomiarowe) <i>thermal limiting output¹⁾ (measuring winding):</i> DIN VDE 0414 [VA] |
|--------------------|--|
| GSZS 12 | 600 |
| GSZS 24 | 600 |

¹⁾ **współczynnik dla obciążenia krótkotrwałego**

factor for short time loading:

ciągłe/ continuously

30 min

6 min

1 - krotny / *fold*

1,5 - krotny / *fold*

3 – krotny / *fold*